



アラウーノS

A La-Uno-S

※ イメージ写真のため、実際の仕様とは異なる場合がございます。

「おそうじ」おまかせ、シンプルアラウーノ。



カラー：ホワイト

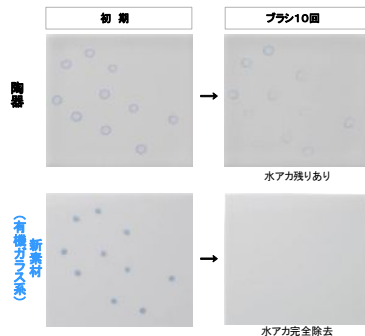
全自動
おそうじ
トイレ

3つの技術で流すたびに自分でおそうじ。

1 汚れをはじく、新素材(有機ガラス系)

汚れの原因は水アカ。
水アカのつきにくい新素材がお掃除の
手間を省いてくれます。

●水アカ除去実験



2 新洗浄方式「激落ちバブル」

2種類の泡洗浄で、
小さな汚れまで除去。



次に直径約60μmの洗剤
マイクロバブルで目に見えない
小さな汚れも除去。

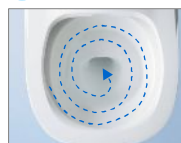


市販の台所用合成洗剤をご
使用ください。
※トイレ用洗剤は入れないで下さい。



ラクに補充が
できる洗剤
ポケット付

3 ズバツと流す「スパイラル水流」



うずまき状の水流により、
少ない水量(5.7L/大洗浄時
の場合)でバワフルに流し
ます。

便器を水が勢よく旋回し
て、しつこい汚れも一気に
流します。

お手入れ

お手入れがラクになるカタチです。

さっとカンタン「ひとふき形状」

これまで手が届きにくかったフチ裏。そのフチ裏をな
くしたので、おそうじラクラクです。



汚れをためない「スキマレス」設計

便器と便座が完全一体成形。だから汚れがたまり
やすいスキマがなくお手入れカンタン。



外側のスキマは
わずか5mm。
汚れても一気に
ふき取れます。

便座も
スキマなし。

省エネ

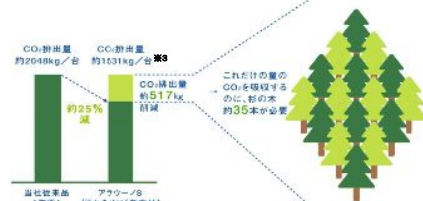
地球環境のことも、
きちんと考えました。

温室効果ガス(CO₂など)排出量を約25%ダウン。

ライフサイクルアセスメント*1により、
杉の木約35本分のCO₂を削減できます*2

3つのポイントでCO₂を削減

- 1 省エネ(節水・節電)による使用段階での削減
- 2 軽量化・コンパクト化による輸送段階での削減
- 3 新素材化による製造段階での削減



*1 ライフサイクルアセスメント(LCA)とは製品の一生における環境負荷を
評価する方法。*2 杉の本数換算は、50年生の杉1本あたり1年間に平均
して約14kgを吸収するとして計算。*3 当社従来品タンクレス一体型便器
(シャワレイン・トレス)と比較した場合、省エネ法及び当社基準に基づき計
算(使用期間を15年とし算出)

その他機能



オート洗浄
立ち上がり約10秒後に自動的
に洗浄を行います。



オート脱臭
座ると同時に脱臭を開始。立った
後も約1分間脱臭します。



低水位モード
ボタン一つで水位が下がり、お
掃除が簡単。



おしり洗浄
気泡を含んだ温水が揺れながら
しっかり洗います。



ビデ洗浄
激回した水流が、心地よく洗
います。



ダブルスイング/リム洗浄
2つの出口からお湯が吹き、
適度に刺激を与えます。



ノズル高洗浄
使用後、強力シャワーでおしり
用・ビデ用ノズルを洗浄。



リモコン
大きくて見やすいシンプルなデ
ザイン。

その他の部材



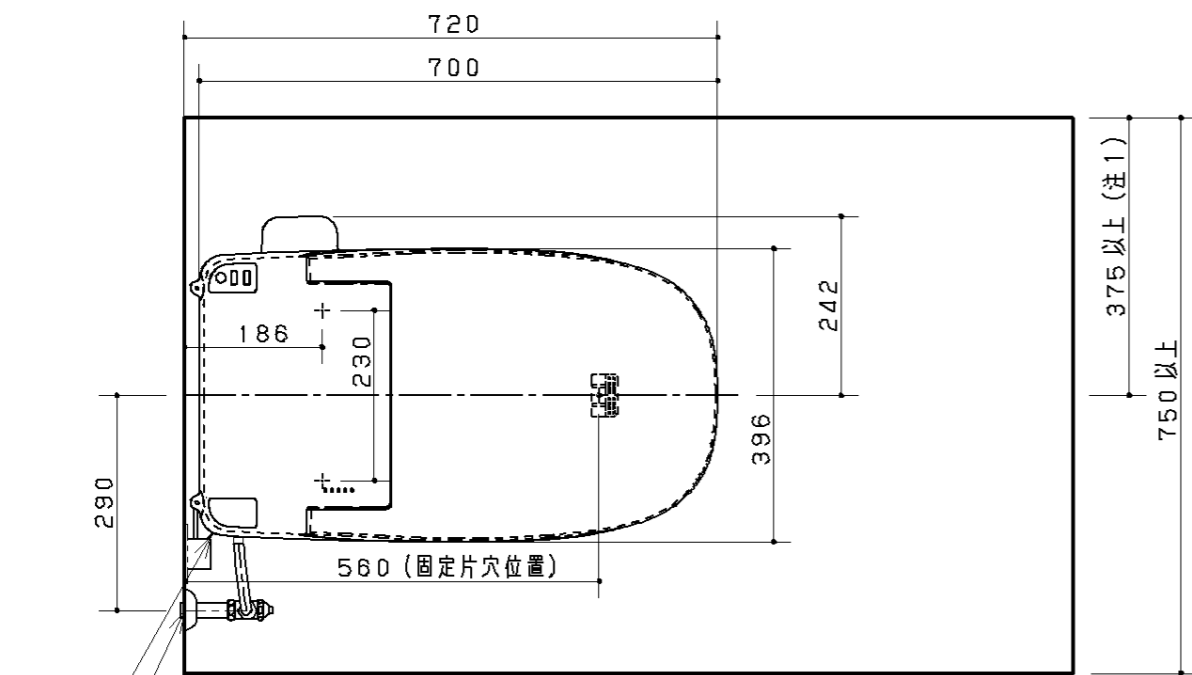
タオル
リング



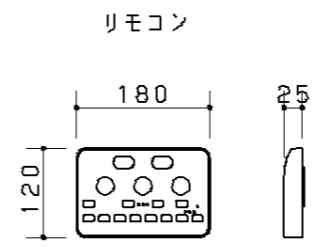
ペーパー
ホルダー



ホワイト



アース線
R1/2

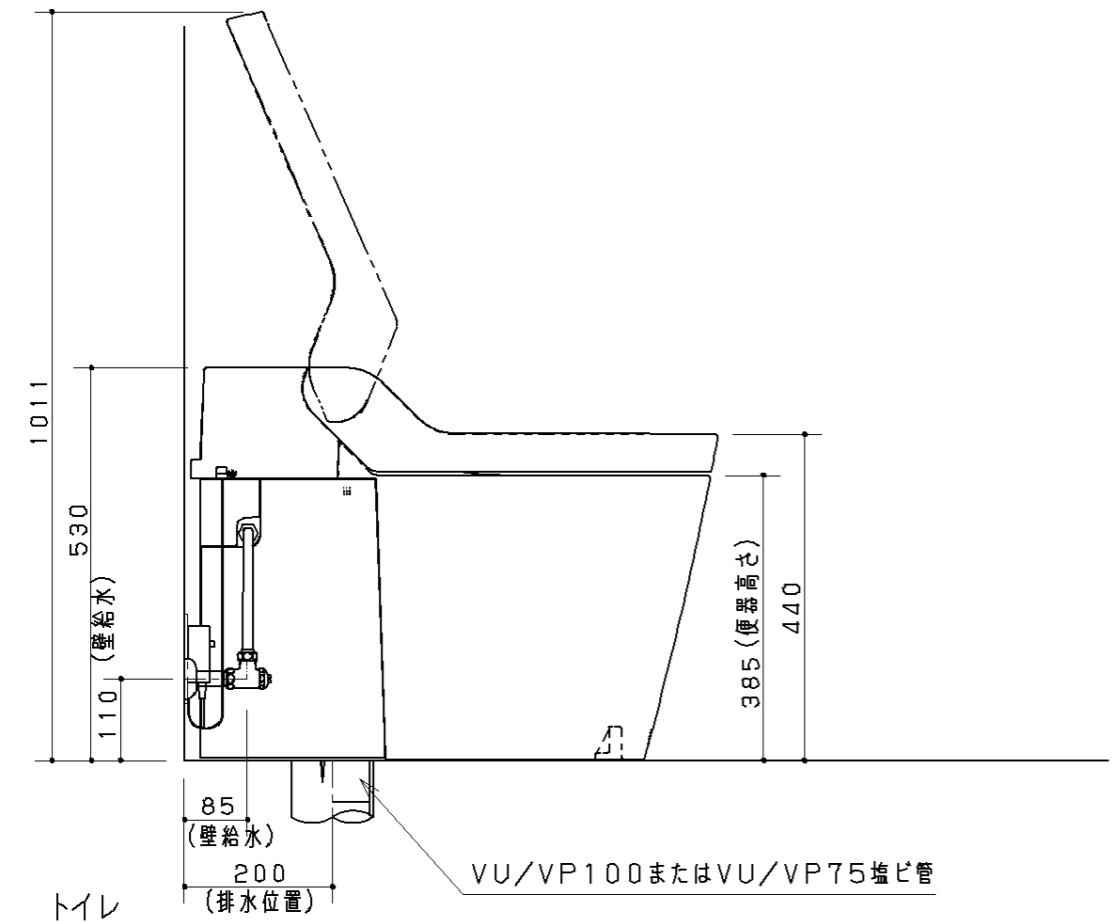


組合せ部材一覧表

No	品名	品番	数	備考
1	アラウーノS 床排水・一般地	CH1101WS	1	
2	床排水200在来用止水栓セット	CH110F	1	

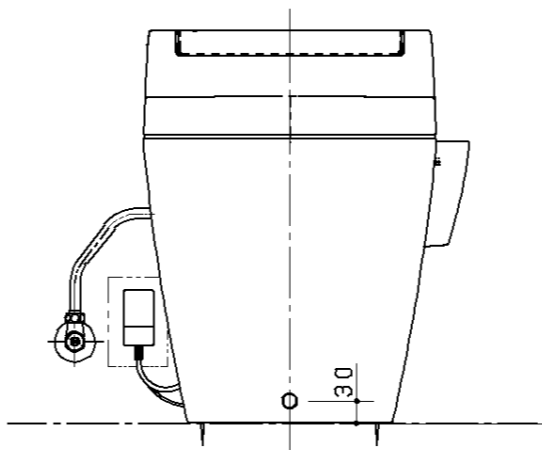
主な仕様				
アングル/ストレート兼用止水栓				
・洗浄方式	: ターントラップ式			
・材質	: 便器:有機ガラス系 外郭ケース・便ふた:ABS樹脂 : 便座:PP樹脂 サイドカバー:PS樹脂			
・洗浄水量	: 大:約5.7L 小:約4L			
・洗浄操作	: リモコン操作 (自動便器洗浄機能付)			
・電源・最大消費電力	: AC100V, 50/60Hz, 565W (寒冷地仕様は588W)			
・電源コード長さ	: 1m			
・使用水道圧範囲	: 手洗いなし 69kPa (16L/分:動水圧) ~735kPa (静水圧) : 手洗い付き 98kPa (16L/分:動水圧) ~735kPa (静水圧)			
・便座サイズ	: エロンゲートサイズ			
・色調	: WS:ホワイト NZ:エクセルライト UZ:エクセルダーク : HW:ホワイトグレー NP:パステルピンク			

- (注1) 洗剤補充のため壁から375mm以上あけて設置して下さい。
- (注2) 手洗い器と便器の距離は375~最長500mmまでです。
- ※3階建て以下の戸建住宅に使用ください。
- ※アラウーノ便器は不燃材ではありません。
- ※アラウーノ設置前に市町村の施工条例などによる施工要件をご確認ください。
- ※市町村の施工条例によっては、タンクレス便器設置の際に逆止弁の取り付けを義務付けられる場合があります。その際は、別売の逆止弁ユニット (CH7912) を止水栓に取り付けてください。標準の給水位置と異なりますのでご注意下さい。
- ※必ず上水道に接続してください。
- ※アラウーノS用のコンセントは、接地極付コンセント [D種 (第3種) 接地工事] をご使用ください。
- ※製品の背面にコンセントを配置しないでください。電源プラグが抜けなくなります。
- ※寒冷地仕様の場合は、コンセントが2ヶ所必要です。
- ※寒冷地仕様かつ自動水栓の場合は、コンセントが3ヶ所必要です。

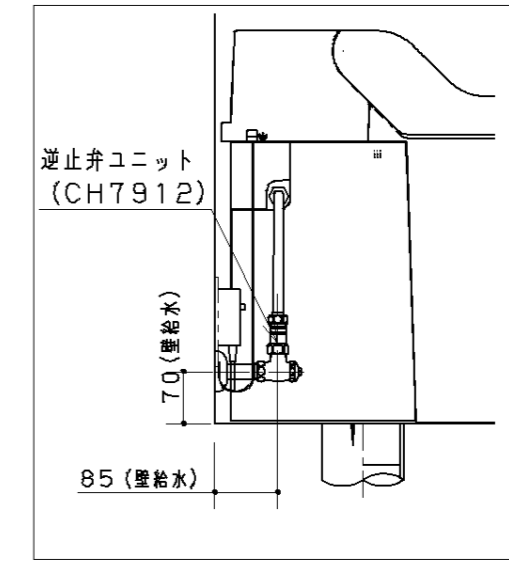


01 トイレ

VU/VP100またはVU/VP75塩ビ管



逆止弁ユニット (CH7912) 使用
の場合の給水位置



*
トイレ アラウーノS ホワイト

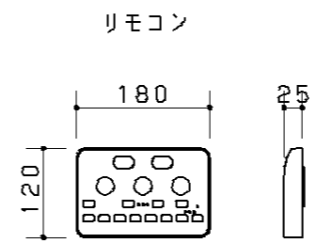
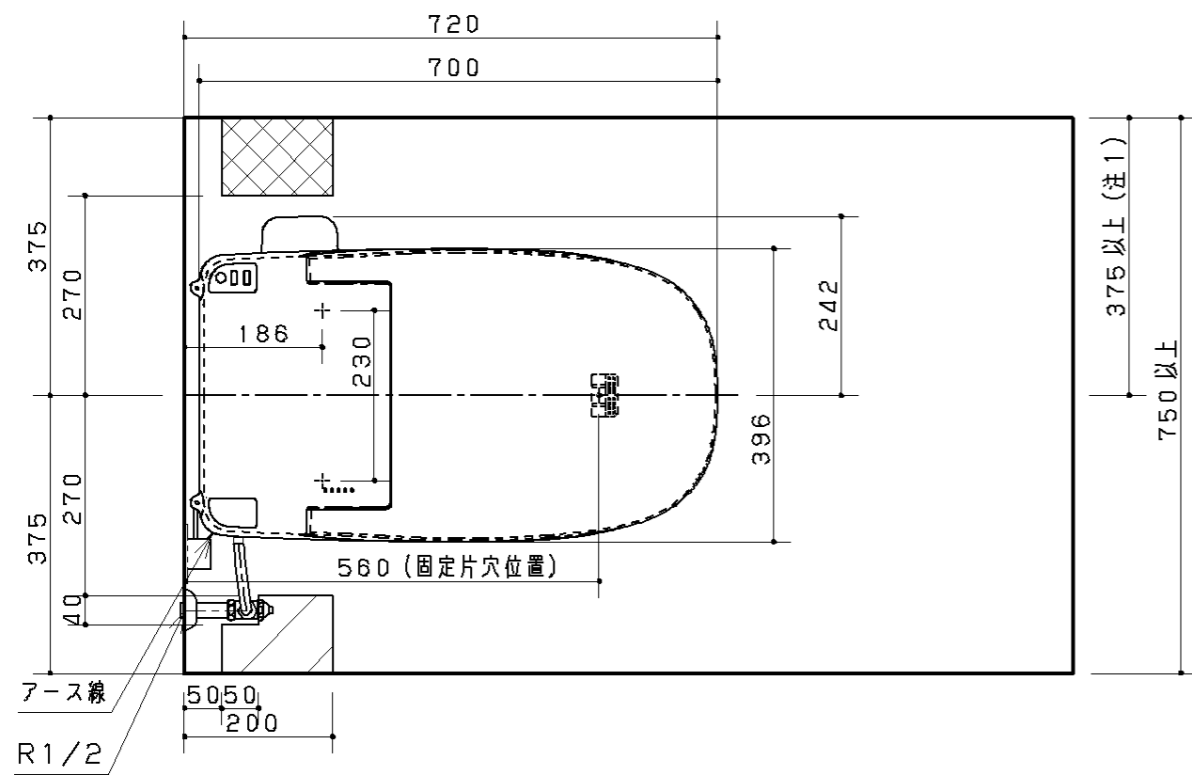
縮尺
1/10

代理店様名
ご担当

販売店様名
ご担当

電工担当

図番
YHDPNA

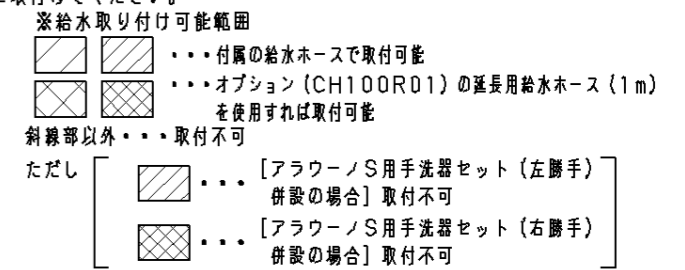


組合せ部材一覧表

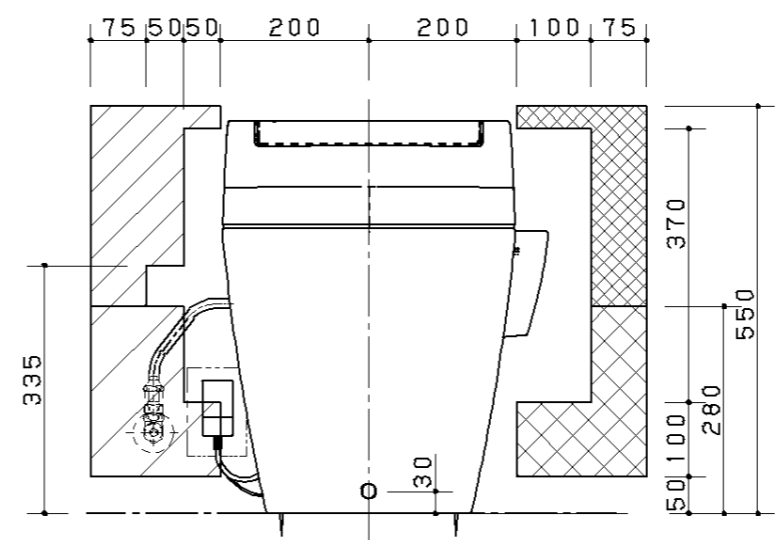
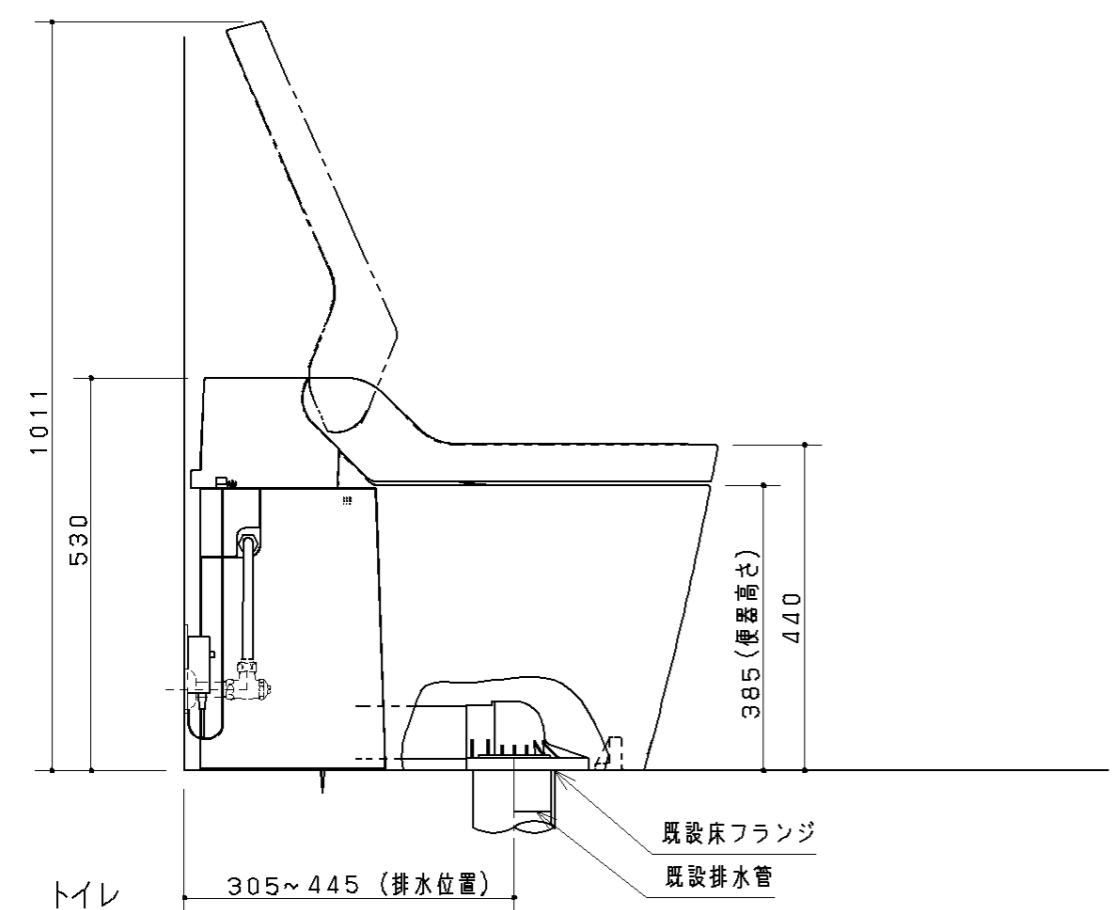
No	品名	品番	数	備考
1	アラウーノS 床排水・一般地	CH1101WS	1	
2	リフォーム在来止水栓セット	CH110FR	1	

主な仕様				
アングル/ストレート兼用止水栓				
・洗浄方式	: ターントラップ式			
・材質	: 便器: 有機ガラス系 外郭ケース・便ふた: ABS樹脂			
	: 便座: PP樹脂 サイドカバー: PS樹脂 排水アダプター: PVC樹脂			
・洗浄水量	: 大: 約5.7L 小: 約4L			
・洗浄操作	: リモコン操作 (自動便器洗浄機能付)			
・電源・最大消費電力	: AC100V, 50/60Hz, 565W (寒冷地仕様は588W)			
・電源コード長さ	: 1m			
・使用水道圧範囲	: 手洗いなし 69kPa (16L/分: 動水圧) ~ 735kPa (静水圧)			
	: 手洗い付き 98kPa (16L/分: 動水圧) ~ 735kPa (静水圧)			
・便座サイズ	: エロンゲートサイズ			
・色調	: WS: ホワイト NZ: エクセルライト UZ: エクセルダーク			
	: HW: ホワイトグレー NP: パステルピンク			

(注1) 洗剤補充のため壁から375mm以上あけて設置して下さい。
 (注2) 手洗い器と便器の距離は375~最長500mmまでです。
 ※アラウーノ便器は不燃材ではありません。
 ※アラウーノ設置の場合は、消防法関連法令および告示等に基づき設置してください。
 ※市町村の施工条例によっては、タンクレス便器設置の際に逆止弁の取り付けを義務付けられる場合があります。その際は、別売の逆止弁ユニット (CH7912) を止水栓に取り付けてください。



※給水 (向かって右側) の場合は、必ず専用の延長用給水ホース (CH100R01) を使用してください。市販のホースを使用されると流量が出ず、洗浄不良のおそれがあります。
 ※必ず上水道に接続してください。
 ※対応排水ピッチは305~445mmです。幅木が設けられている場合は、幅木の前面からの寸法としてください。
 ※床フランジは既設の床フランジを使用して頂くため、床フランジは同梱しておりません。新築など既設床フランジがない場合などは、別途Pシールレス床フランジ (CH420R10PF) を手配ください。
 ※アラウーノS用のコンセントは、接地極付コンセント [D種 (第3種) 接地工事] をご使用ください。
 ※製品の背面にコンセントを配置しないでください。電源プラグが抜けなくなります。
 ※寒冷地仕様の場合は、コンセントが2ヶ所必要です。
 ※寒冷地仕様かつ自動水栓の場合は、コンセントが3ヶ所必要です。



01 トイレ



* トイレ アラウーノS リフォームタイプ ホワイト	縮尺	代理店 様名	ご担当	販売店 様名	ご担当	電工 担当	図番
	1/10						YHDPNA